



TIME BOX

Technické pokyny a Stručný průvodce

**DOPORUČUJEME PŘEČTENÍ TOHOTO MANUÁLU PŘED
INSTALACÍ SYSTÉMU**



BP 40211
49302 CHOLET CEDEX
France
Tel.: +33 (0)2 41 71 44 12
Fax: +33 (0)2 41 71 44 04

Ref.: 640171B

1

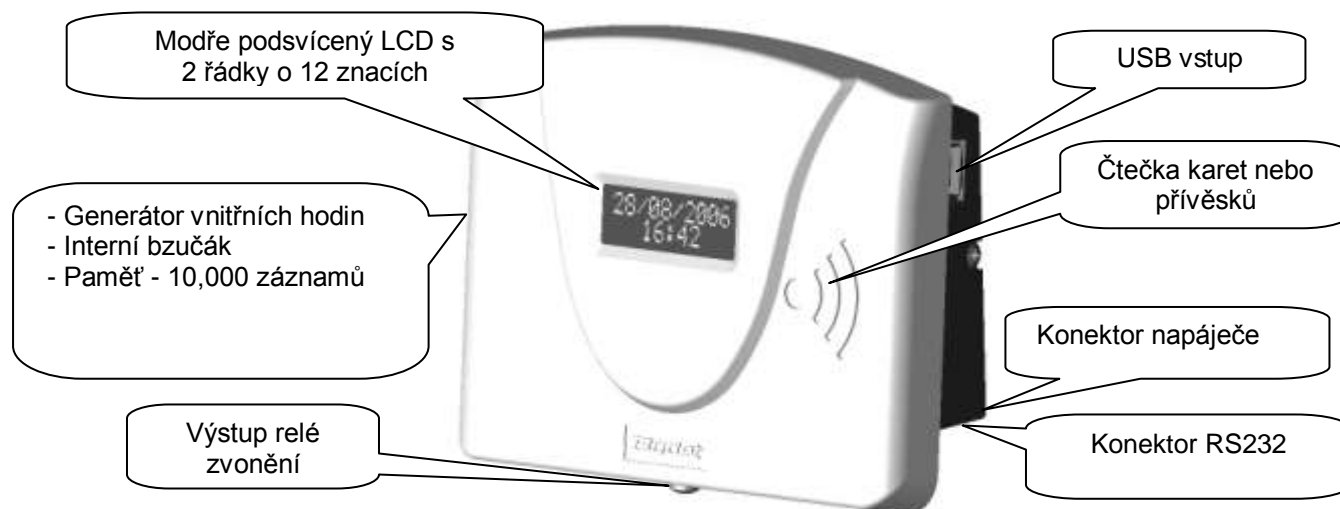
I. OBSAH

I. OBSAH	2
II. UPOZORNĚNÍ	2
III. POPIS	2
IV. ÚVODNÍ KONTROLA	3
V. MECHANICKÁ INSTALACE	3
VI. ELECTRICKÁ INSTALACE	5
VII. INSTALACE PROGRAMU	6
VIII. SPUŠTĚNÍ PROGRAMU	11
IX. TIME BOX – DENNÍ POUŽÍVÁNÍ	14
X. RUČNÍ NASTAVENÍ ČASU A DATA TERMINÁLU	17
XI. BEZPEČNOSTNÍ INFORMACE A OCHRANA ZAŘÍZENÍ	18
XII. TECHNICKÉ VLASTNOSTI	19

II. UPOZORNĚNÍ

Tento dokument byl vytvořen aby Vám pomohl instalovat TimeBox a představil Vám jeho základní vlastnosti, které je nutné pro práci znát. Některé z pokročilejších schopností systému zde nejsou popsány. Více informací naleznete v on-line HELP manuálu. Tento manuál si můžete zobrazit nebo vytisknout z instalačního CD-ROM nebo přímo ze SW TimeBox.

III. POPIS



TimeBox je docházkový terminál, který umožňuje uložit do vnitřní paměti až 10.000 záznamů a pak je pomocí USB paměti nebo přes sériovou linku RS232 přenést do PC. Terminál má snímač bezkontaktních karet nebo přívěsků a přesné vnitřní hodiny. Je konstruován pro montáž na zeď a je napájen externím napáječem. Jeho firmware lze aktualizovat pomocí USB paměti.

Ve standardní verzi je terminál vybaven:

- USB paměť
- Sériovou linkou RS232
- Podsvíceným LCD displejem
- Vnitřním bzučákem
- Spínacím relé zvonění (volné kontakty)
- Přesnými vnitřními hodinami.

IV. ÚVODNÍ KONTROLA

V originálním balení je každý terminál dodáván s:

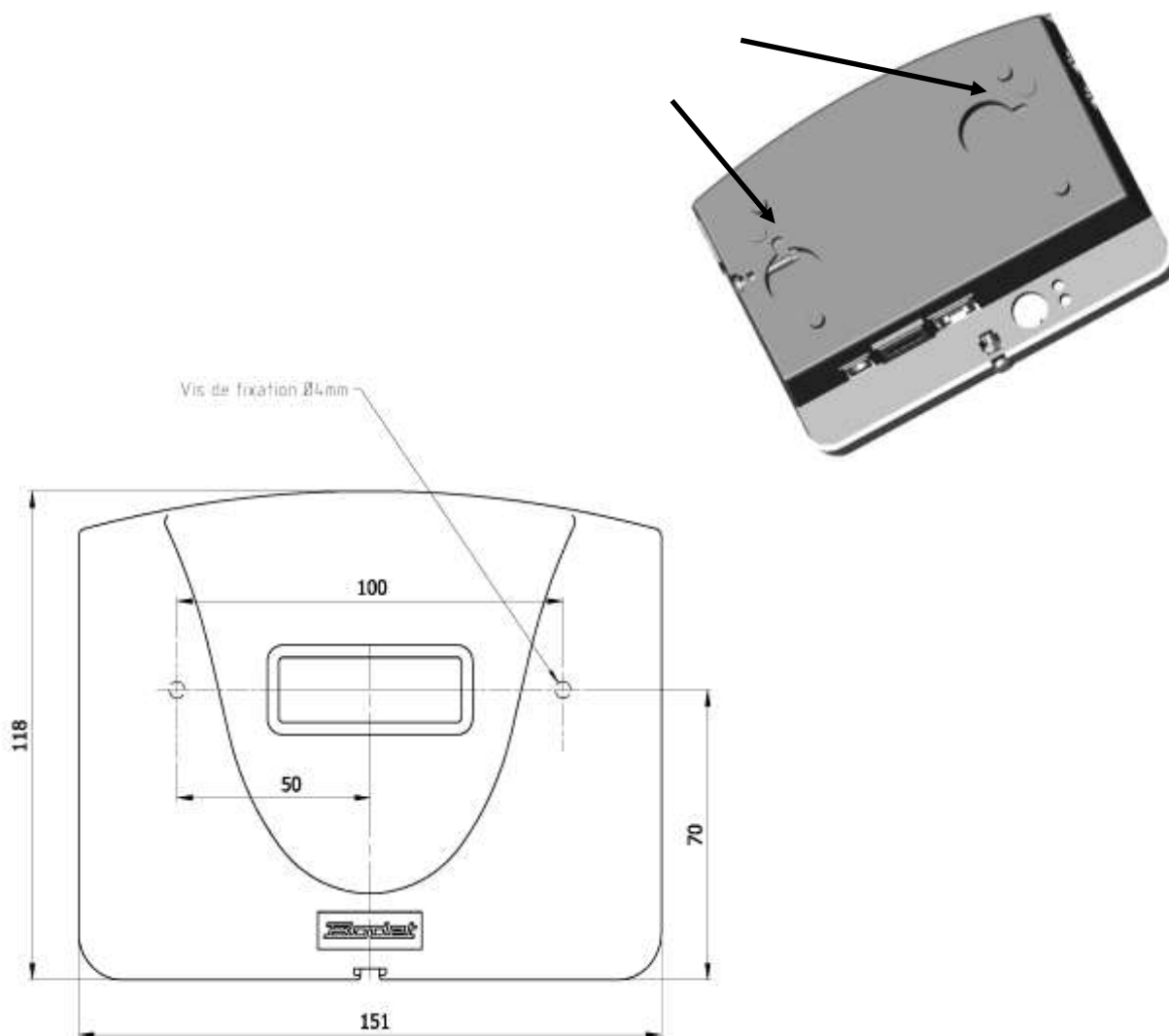
- 1 RS232 sériový komunikační kabel (3 m),
- 1 USB paměť
- 1 síťový napáječ 230V/ 9V
- 1 CD s programem,
- 1 stručný návod k instalaci,
- 25 bezkontaktních karet nebo přívěsků (dle objednávky)

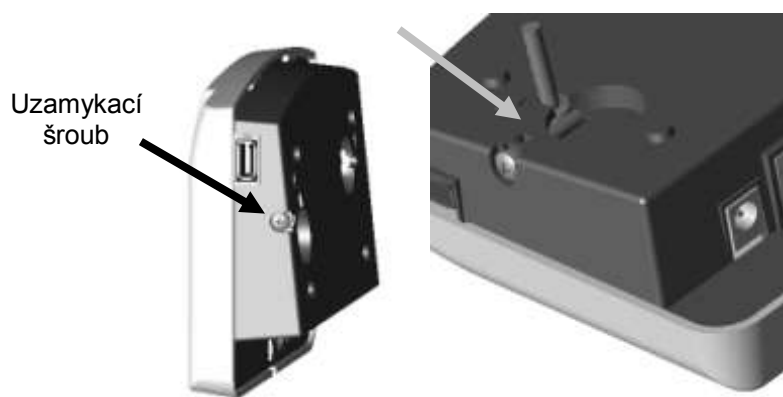
V. MECHANICKÁ INSTALACE

Jakékoliv použití, které není v souladu s těmito pokyny, může způsobit nenapravitelné škody na zařízení a ruší záruku. Před instalací a použitím terminálu, si přečtěte bezpečnostní pokyny uvedené v části "Informace o bezpečnosti a ochraně zařízení".

Terminál je určen pouze pro vnitřní instalaci. Místo instalace by mělo mít malé teplotní výkyvy a mělo by být daleko od jakéhokoliv zdroje elektromagnetického rušení (stykače, motory, další obdobné snímače apod.).

Terminál může být připevněn ke stěně pomocí 2 šroubů zasunutých do dvou slotů na zadním panelu





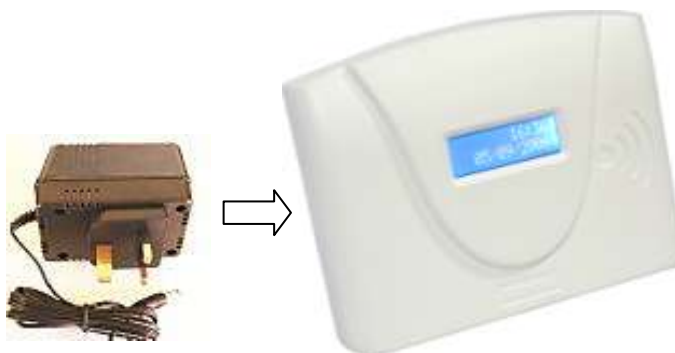
Uzamykací šroub na straně terminálu zabraňuje jeho uvolnění po instalaci.



V případě, že k terminálu nepřipojíte externí zvonek, neotevírejte kryt. Pokud zvonek používáte, pozorně si přečtěte sekci o bezpečnosti. Pro otevření krytu částečně vyšroubujte spodní šroub a kryt táhněte nahoru. Připojení zvonku je popsáno v sekci Elektrická instalace.

VI. ELEKTRICKÁ INSTALACE

VI.1. Síťový napáječ

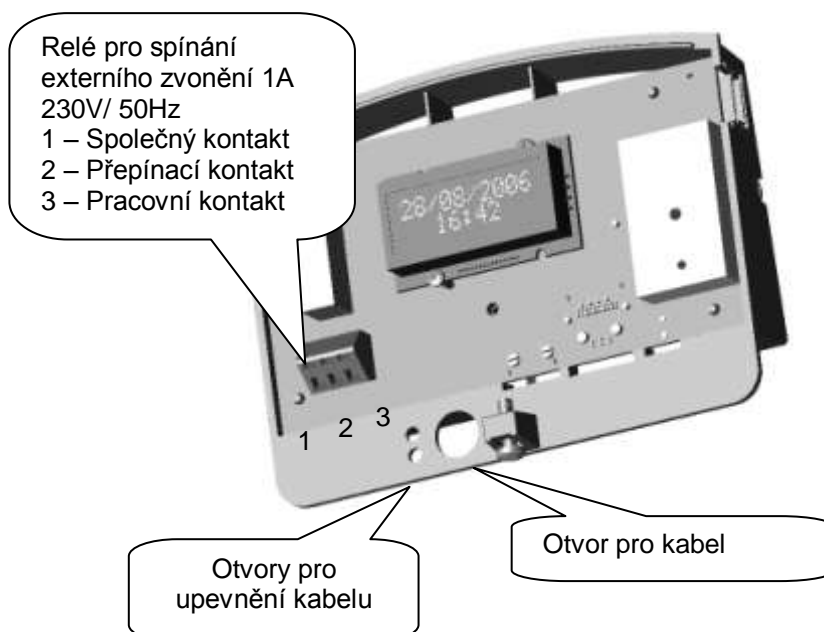


Po upevnění terminálu, připojte kabel napáječe k terminálu. Pak zapojte napáječ do síťové zásuvky.

VI.2. Připojení relé zvonku (POZOR! Pouze pro autorizovaný personál)

Chcete-li připojit svorkovnici relé (230VAC 50/60Hz, 1A max.), nejprve vypněte jistič/vypínač, potom připojte kabel do svorkovnice (dráty 1,5 - 2,5 mm² max., bez izolace 5 mm).

Pak upevněte připojený kabel pomocí stahovacího pásku k otvorům v terminálu. Kabel vyvedte dalším otvorem v terminálu



VII. INSTALACE PROGRAMU

VII.1. Spuštění instalace

1. TimeBox CD-rom



2. Vyberte jazyk instalace

3. Klikněte

4. Vyberte knihovnu nebo použijte navrženou cestu

5. Klikněte

6. Jestliže knihovna neexistuje, potvrďte zprávu a vytvořte ji.

TIME BOX

Instalace

Instalace všech požadovaných komponent programu na vašem PC.

Zvolte jazyk

Jazyk
Česky
Francouzsky
Anglicky
Německy
Španělsky
Katalánština
Portugalština
Nizozemsky
Norský
Švédsky
Dánsky
Řecky
Italsky
Čínsky
Test

TIME BOX

Vyberte instalační knihovnu

Instalace knihovny

Vyberte knihovnu, kam musí být instalován TIME BOX; soubor aplikace. prosím

C:\Program Files\Bodet\TIME BOX

Prostředí k dispozici: 220505176 Kb
Požadovaný prostor disku: 16846 Kb
Prostor po instalaci: 220488329 Kb

Knihovna neexistuje. Chcete ji vytvořit?

OK Zpět

<< Předchozí Další >> Zpět

VII.2. Nastavení terminálu



POZOR! Musíte vybrat mezi dvěma různými typy komunikace pro přenos dat mezi terminálem a PC :

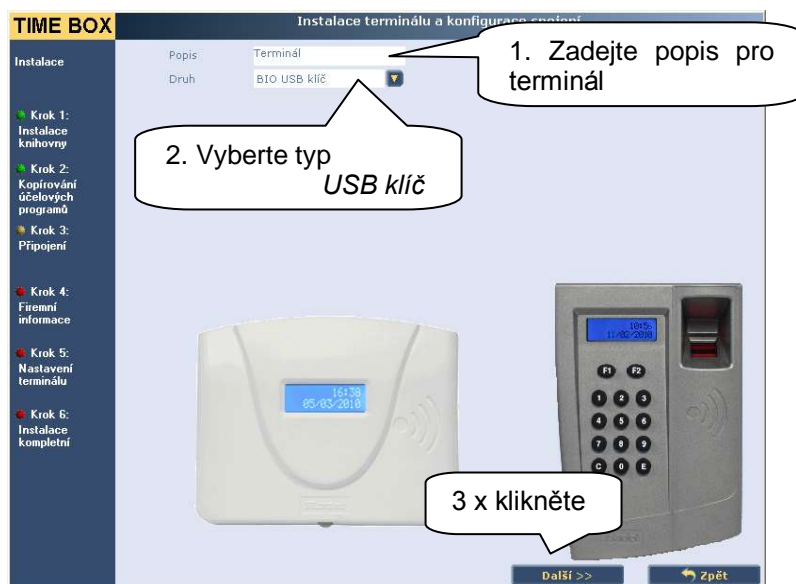
- USB klíč. V tomto případě se nejprve zapojí USB klíč do terminálu, data se do něj nahrají a pak se přenesou do PC.

- SÉRIOVÉ. Terminál je s PC propojen pomocí komunikačního kabelu (RS232 - 3m). Pomocí tohoto propojení se přenáší data z terminálu do PC.

Upozornění: Budete-li chtít změnit typ komunikace, podívejte se do TimeBox uživatelské příručky.

VII.2.A. Chcete-li použít USB klíč k přenosu záznamů:

Pokud se rozhodnete použít USB klíč: zapojte toto zařízení do počítače.



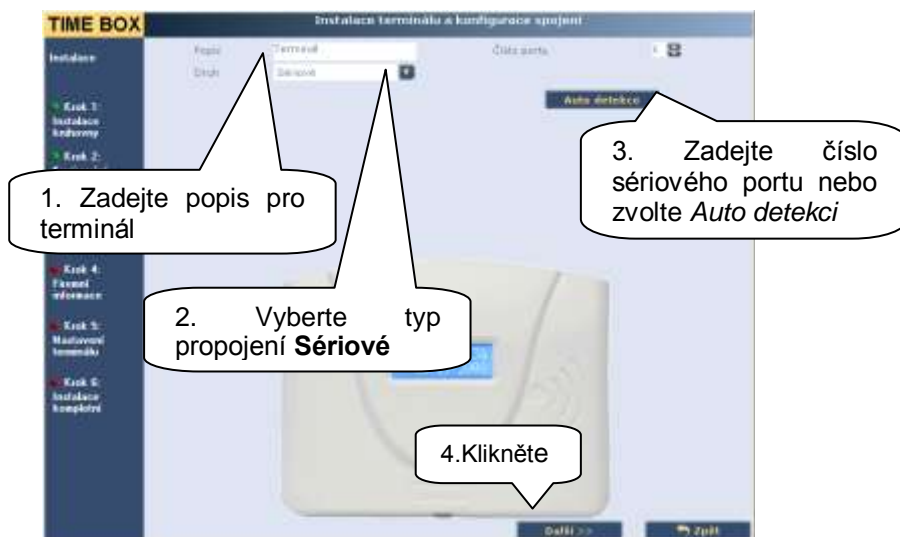
Možné chyby:



Připojte USB klíč k některému z USB portů počítače a zvolte OK nebo Zpět. Pak "Další" aby pokračovala instalace. USB klíč může být vložen později.

VII.2.B. Chcete-li použít kabel pro přenos záznamů:

Zvolíte-li propojení RS232 kabelem, připojte jeden konec dodaného kabelu do sériového portu počítače a druhý konec do portu RJ11 na spodní straně terminálu. Pokud potřebujete zvětšit vzdálenost mezi terminálem a PC, použijte vhodný prodlužovací kabel.



Možné chyby:

Není možné použít komunikační port 1.

Propojte terminál s PC dodaným RS232 kabelem nebo klikněte na “Další” pro pokračování v instalaci a propojení provedte později.

VII.3. Nastavení programu

1. Zadejte heslo : 4-čísla

2. Potvrďte heslo

3. Klikněte

4. Zadejte jméno společnosti, která koupila licenci

5. Zadejte Vaše zákaznické číslo, (nepovinné)

6. Klikněte

7. Nastavte požadovaný časový a datový formát.

8. Klikněte

9. Aktivujte body, které odpovídají režimům přístupu pro spuštění aplikace.

10. Klikněte

10. Klikněte

VIII. SPUŠTĚNÍ PROGRAMU

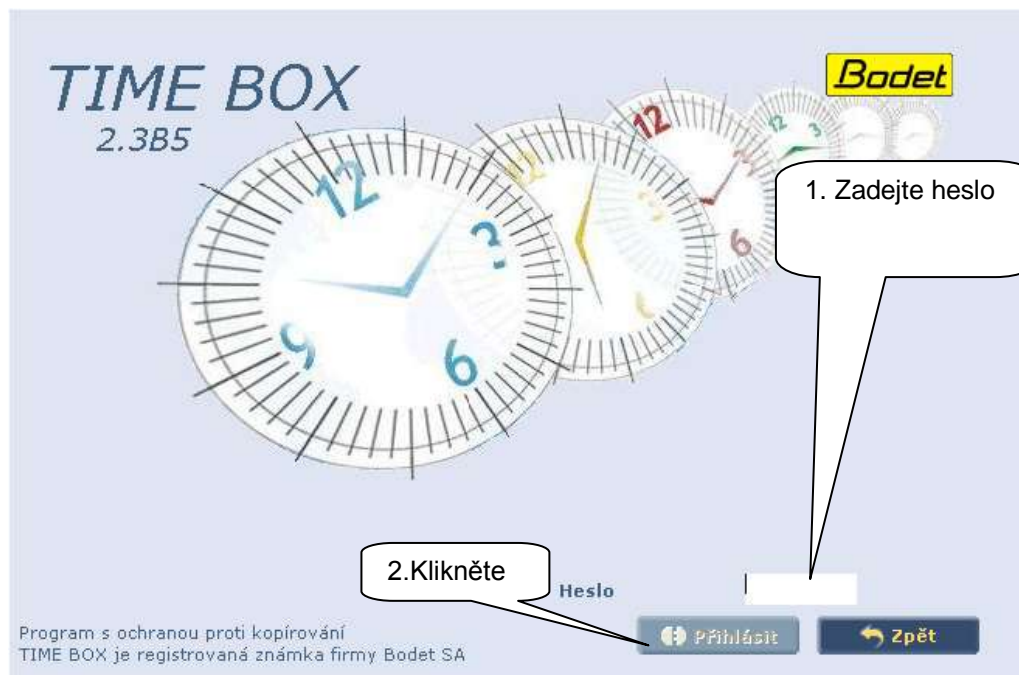
VIII.1. Přístup do programu



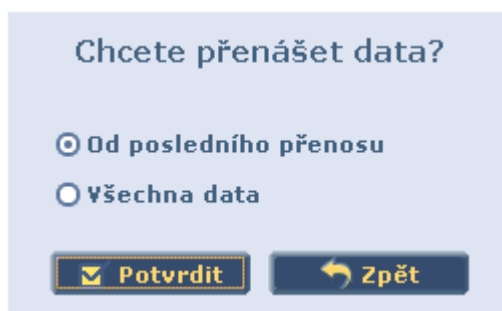
Dvojklik na ikonu aplikace

NEBO

Spuštění z nabídky START



Pokaždé, když otevřete Time Box software, budete dotázáni, zda chcete přenos dat z terminálu Time box nebo ne. Pokud jste ještě nezadali do systému pracovníky, klikněte na *Zpět* :



Jakmile jsou již pracovníci zadáni a mají evidovanu nějakou docházku, vyberte: *Od posledního přenosu* a klikněte na *Potvrdit*. Budou přenesena všechna data od posledního přenosu. Pokud je několik TimeBox terminálů připojeno na tentýž počítač, nebo pokud potřebujete nahrát kompletní docházku pomocí volby *Všechna data*, doporučujeme Vám se nejprve seznámit s podrobnostmi o této volbě v Uživatelské příručce.

VIII.2. Zadání pracovníků

TIME BOX Terminál 27.12.2009 14:17:36 Nastavení - Seznam pracovníků

Správa
Výkazy

Příjmení: Vybíral
Jméno: Petr
Karta: 51477
Id číslo: 01

Začátek smlouvy: 1.5.2009
Konec smlouvy: 31.12.2010
Oddělení: 1 ÚSEK
Pracovní plán: Žádný

Zaokrouhlení záznamů docházky
 Nárok na denní zvláštní hodiny
 Nárok na denní práci přesčas
 Poplatek za zvláštní hodiny

1. Otevřete seznam pracovníků

2. Pro zadání nového pracovníka klikněte na *Vytvořit*

Zadejte jméno pracovníka, číslo karty (5 číslic), případně ID číslo


3. Klikněte na *Potvrdit* a potvrďte zadání

Vytvořit **Duplikovat** **Zrušit** **Potvrdit** **Zpět**

Filtr: Kdokoliv

Příjmení	Jméno	Karta	Id číslo	Oddělení	Plán
Vybíral	Petr	51477	01	1 ÚSEK	

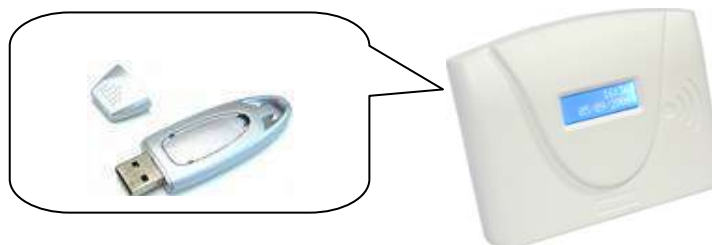
1 pracovník

Při zadávání pracovníka je nutné pouze vyplnit jméno a číslo karty. Další informace mohou být vyplněny později. Pro více informací se podívejte do Uživatelské příručky, která je k dispozici na instalačním CD-ROM, nebo přímo ze SW TimeBoxu kliknutím na  v horním pravém rohu obrazovky.

VIII.3. Stahování docházky (záznamů)

VIII.3.A. USB klíč:

1 - Zapojte USB klíč do terminálu. Data se automaticky přenesou. Přenos je signalizován na displeji terminálu.



2 - Když terminál signalizuje konec přenosu, klíč vyndejte a zapojte ho do PC.



3 - Spusťte TimeBox program na PC.

Pro přenos dat se podívejte na str. 11 “**VIII.1. Přístup do programu**”

VIII.3.B. RS232 mód:

Jestliže je docházka stahována pomocí sériového propojení kabelem, jednoduše spusťte na PC TimeBox program.

Pro přenos dat se podívejte na str. 11 “**VIII.1. Přístup do programu**”

IX. TIMEBOX – DENNÍ POUŽÍVÁNÍ

IX.1. Pochopení logiky obrazovky

Time Box používá intuitivní “Internetový” typ zobrazení.

The screenshot shows the TIME BOX software interface. The title bar reads "TIME BOX Terminál 27.12.2009 14:26:53 Správa - Záznamy a součty". The main area displays a weekly attendance record for "Vybiral Petr" from 30.11.2009 to 6.12.2009. The table shows arrival and departure times for each day. Below the table are buttons for "Měsíční přehled", "Tisk", "Potvrdit", and "Zpět". A filter dropdown is set to "Kdokoliv". A detailed table below shows employee data:

Příjmení	Jméno	Karta	Id číslo	Oddělení	Plán
Bělský	Jiří	51479	03	1 ÚSEK	
Holcová	Helena	51481	05	1 ÚSEK	
Nedvěd	Karel	51478	02	1 ÚSEK	
Vrzala	Pavel	51480	04	1 ÚSEK	
Vybiral	Petr	51477	01	1 ÚSEK	

At the bottom, it indicates "5 pracovníků".

MENU
Představuje 5 voleb pro start všech funkcí programu:

1. **Obsluha:** denní používání: přehledy docházky a výsledky úprav
2. **Výkazy:** spuštění tisku různých sestav
3. **Odchylky:** zobrazení a úprava zapomenuté evidence docházky
4. **Nastavení:** nastavení / úprava položek potřebných pro fungování software: pracovníci, časové plány, přístupy, zvonění, atd.
5. **Systém:** nastavení položek nutných pro správnou funkci systému: hardware, datum, čas, atd.

HLAVNÍ OBLAST
Zde může být vybrán jeden nebo více pracovníků (dle typu obrazovky).
Na základě kliknutí v této oblasti jsou automaticky zobrazena data docházky v detailní oblasti

DETAILNÍ OBLAST
Oblast pro zobrazení, vkládání a opravy dat, vztahujících se k vybraným pracovníkům v hlavní oblasti.

IX.2. Výsledky

1. Klikněte pro otevření obrazovky docházky

Záznamy a součty

Denní plán pro tento den

Úprava součtu přidáním / ubráním hodin

Místo pro poznámky

Datum	DP	Záznamy				Souč.	+/-	Souč.	Poznámka
Po.16.11	vol	09:34	16:30			6:55	-1:00	7:55	u lékaře
Út.17.11	vol	12:01	23:11			11:05		11:05	
St.18.11	vol	07:56	16:30			8:30		8:30	služební cesta
Čt.19.11	vol	09:02	17:28			8:20		8:20	
Pá.20.11	vol	09:27	19:49			10:15	-2:00	8:15	soukromě
So.21.11						0:00		0:00	
Ne.22.11						0:00		0:00	
						45:05	-1:00	44:05	

Přepínací tlačítko pro volbu týdenního nebo měsíčního zobrazení docházky

Nový součet, získaný po opravě

IX.3. Odchyly

Nastavení období pro hledání odchylek

Tlačítko pro detailnější zobrazení a snadnější nalezení odchylek.

Období se zapomenutým záznamem docházky.

Zapomenutá docházka

Pracovník s odchylkami.

Příjmení / Jméno	Datum	DP	Záznamy		
Vybíral Petr	22.12.2009	vol	09:31	19:11	22:22
Vybíral Petr	21.12.2009	vol	14:01	18:41	23:13

Filtr pracovníků s odchylkami:	Příjmení	Jméno	Karta	Id číslo	Oddělení	Plán
<input type="checkbox"/>	Běláček	Jiří	51479	03	1 ÚSEK	
<input type="checkbox"/>	Holcová	Helena	51481	05	1 ÚSEK	
<input type="checkbox"/>	Bědvič	Karel	51478	02	1 ÚSEK	
<input type="checkbox"/>	Vrzala	Pavel	51480	04	1 ÚSEK	
<input checked="" type="checkbox"/>	Vybíral	Petr	51477	01	1 ÚSEK	ved.

Všichni | Žádný | 1 pracovník vybrán

IX.4. Výkazy

Klikněte pro otevření obrazovky výkazů

Zadání období výkazu


Rozvržení stránek výkazů

Výběr pracovníků

Příjmení	Jméno	Karta	Id číslo	Oddělení	Plán
<input type="checkbox"/> Bělský	Jiří	51479	03	1 ÚSEK	
<input type="checkbox"/> Holcová	Helena	51481	05	1 ÚSEK	
<input type="checkbox"/> Nedvěd	Karel	51478	02	1 ÚSEK	
<input type="checkbox"/> Vrzala	Pavel				
<input checked="" type="checkbox"/> Vybíral	Petr				ved.

všichni | Žádný | 1 pracovník vybrán

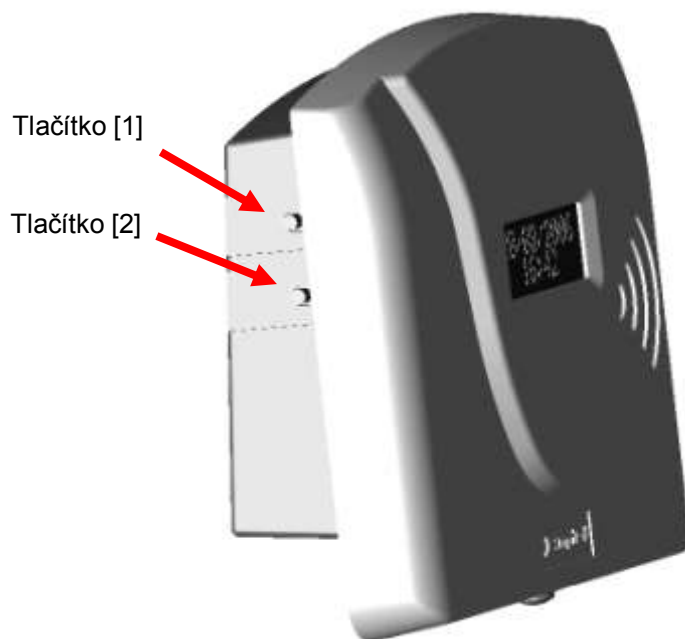
IX.5. On-line help

Pro rychlý přístup k informacím máte k dispozici on-line manuál, přístupný z jakékoliv stránky SW TimeBox. Stačí kliknout na  tlačítko. Pak se vám zobrazí stránka s nápovědou, nabízející **přístup na konkrétní informace o obrazovce, ze které jste aktivovali pomoc.**

Celý manuál si můžete také otevřít a vytisknout přímo z CD-ROM vašeho programu nebo ho také najdete v instalačním adresáři na pevném disku.

X. RUČNÍ NASTAVENÍ ČASU A DATA TERMINÁLU

Pro nastavení času a data ručně, připojte USB klíč a počkejte, dokud se nenačtou data a udělejte následující kroky se zapojeným USB klíčem:



1 – Zmáčkněte tlačítko [1] aby jste vybrali den (den bliká).

1 4 : 1 4
1 5 / 0 1 / 2 0 1 0

2 – Den inkrementujte tlačítkem [2].

3 – Zmáčkněte tlačítko [1] pro přístup k měsíci, roku, hodinám a minutám.
Údaj pak nastavte tlačítkem [2].

4 – Zmáčkněte tlačítko [1] pro potvrzení nastavení.

POZOR! Deset vteřin nečinnosti vrátí terminál do základního stavu.

XI. BEZPEČNOSTNÍ INFORMACE A OCHRANA ZAŘÍZENÍ

Terminal nesmí být připojen k napájení, dokud není bezpečně připevněn.
Před instalací si přečtěte pozorně tento návod a sekci "Technické parametry".

Zapojení vnitřního spínacího relé pro zvonění musí být provedeno kvalifikovaným pracovníkem. Instalace musí být v souladu s platnými normami.

V okruhu relé musí být zapojen ochranný jistič proti proudovému přetížení a musí omezit proud v případě poruchy na max. 2A.

Kabely, k relé zvonku stáhněte jeden ke druhému a pak k zadní straně skřínky. Při otevření skřínky, vypněte jistič k vůli ochraně před nebezpečným napětím spínaným kontakty relé.

Kromě připojení relé, musí být všechna zařízení nebo obvody připojené k terminálu typu ENN (Extra nízké napětí).

Z důvodů bezpečnosti osob a ochrany před účinky blesku, nesmí kabelové propojení RS-232 spojit dvě budovy, které mají vzájemně nezávislé ochranné spojení na zem. Pokud taková situace nastane, je nutné použít vhodné oddělení, například optočlenem apod.

Čas a data jsou ukládána do vnitřní paměti terminálu, zálohované lithiovou baterií po dobu minimálně 10 let. Po tuto dobu není třeba vyměnit baterii typu CR2032 .



Tento symbol znamená, že je třeba seznámit se s těmito pokyny

XII. TECHNICKÉ VLASTNOSTI

Terminál je určen pro použití uvnitř budov (kancelářské prostředí a lehký průmyslu).

Popis	Vlastnosti
Kapacita záznamů Zálohování dat	10 000 max. 10 let
Čtečka karet	bezkontaktní, 125kHz
Čtecí vzdálenost pro karty s ISO formátem	Do 4 cm
Displej	LCD 2 řádky 12 znaků, modré podsvětlení
<u>Síťový napáječ</u> Proudové zatížení Délka kabelu <u>Výstupní napětí</u>	100-240Vac +/- 10% 50-60 Hz 300 mA 1.5m 9Vdc +/- 10% / 0.45A
Napájecí třída	Tř. II
Napájecí diagram	TT nebo TN diagram
Index ochrany	IP20
Provozní teplota	0° až +40°C
Relativní vlhkost	15 až 90% bez kondenzace
Doba zálohování	10 let – interní CR2032 Lithium baterií
Spínací relé (přestávky, začátek/konec práce)	230VAC 50 Hz / 60 Hz 1 A maximálně Možnost spínání ENN (Extra nízkého napětí).
Vhodný kabel	Průřez 1,5 mm ² - 2,5 mm ²
PC sériová linka:	RS232 / RJ11 konektor (3-m kabel je součástí dodávky)
USB připojení	Pro USB flash paměť (FAT, FAT32)
Vnitřní ochrana	Vnitřní automatická pojistka
Hmotnost terminálu	300 g